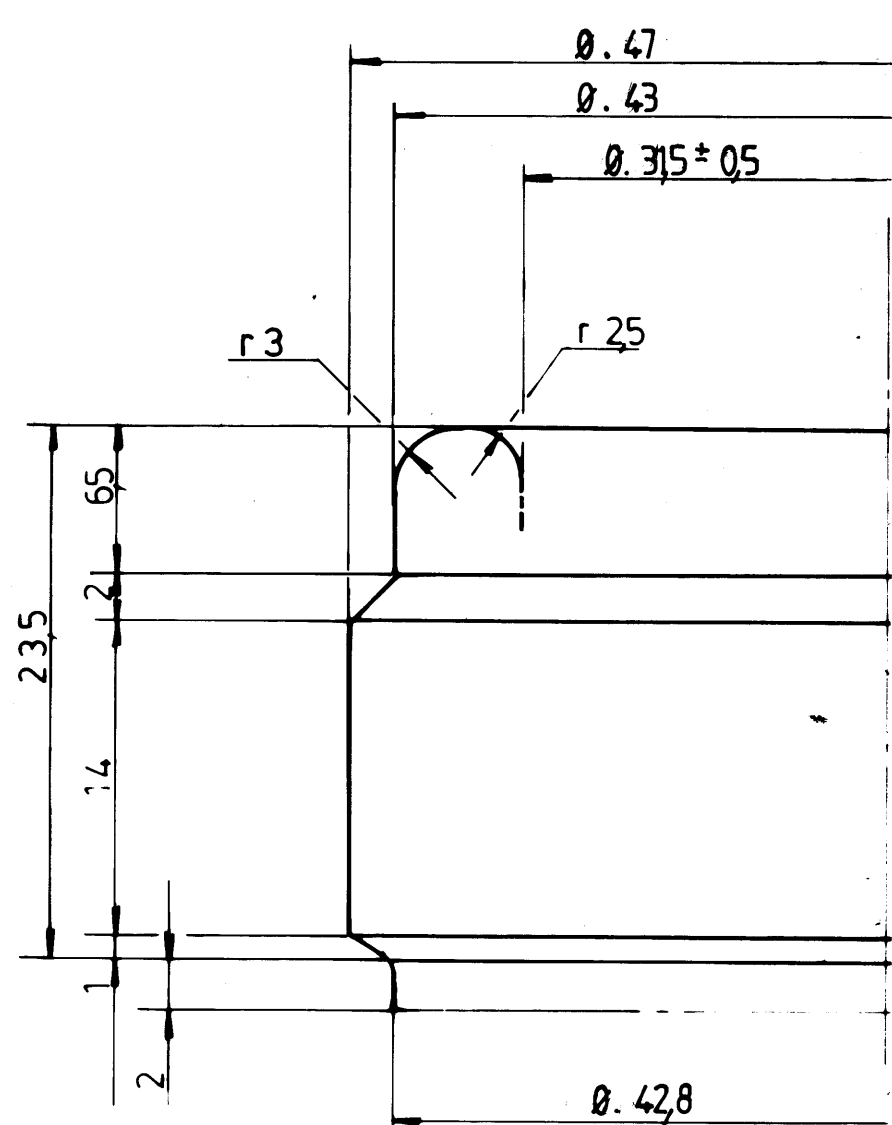
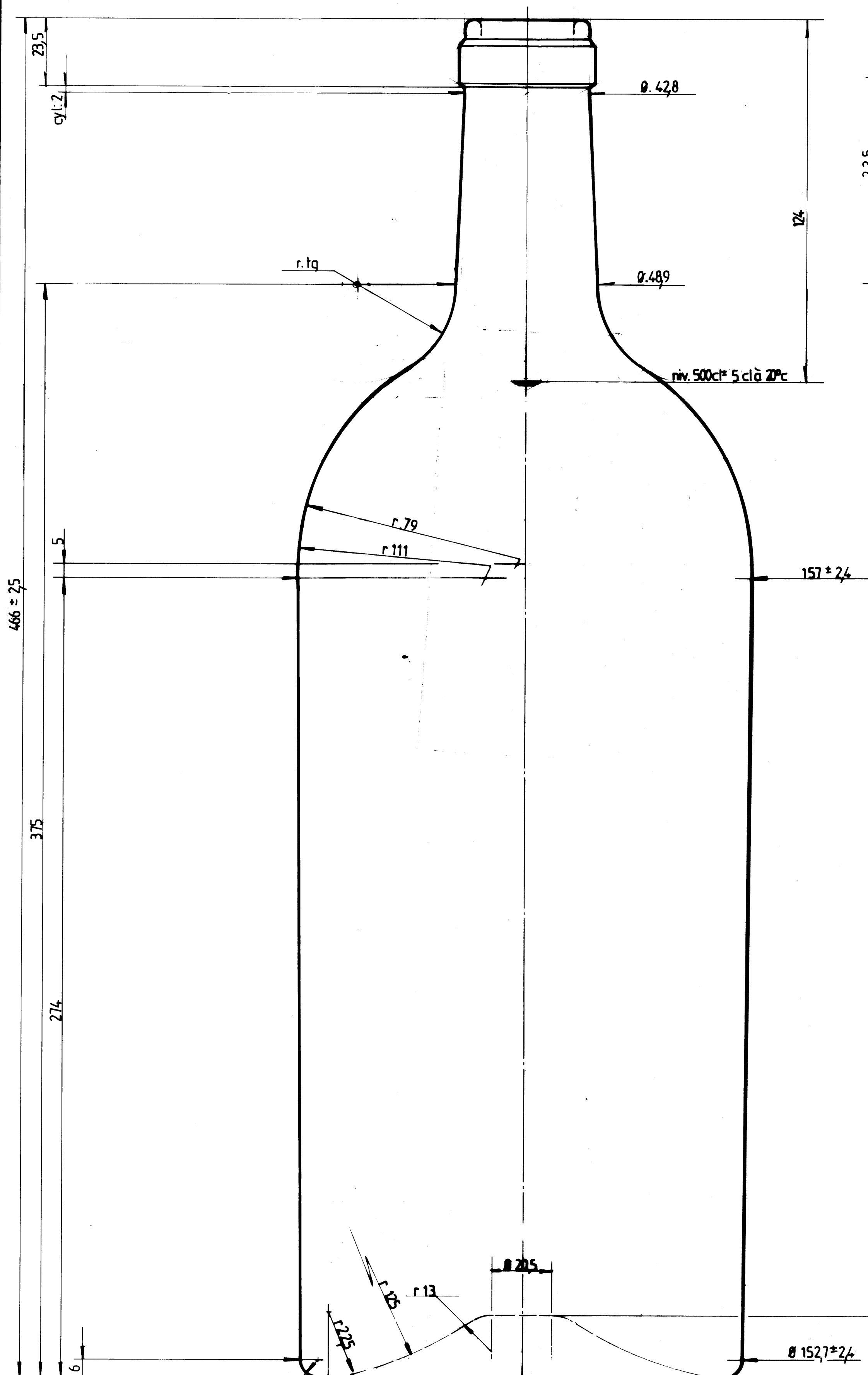
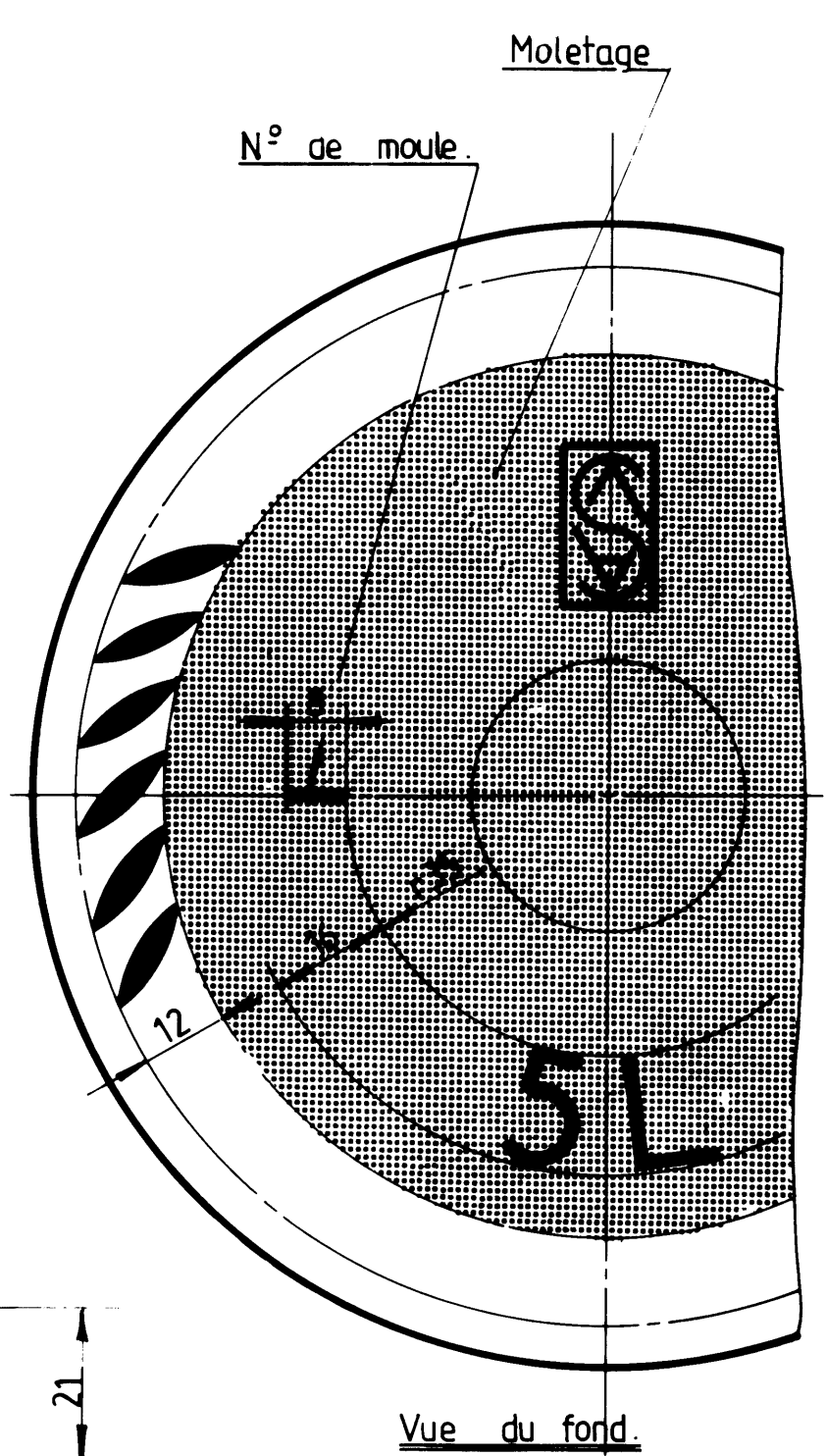


Brochage mini:  $\varnothing 28$   
 Pour canule  $\varnothing 27$  maxi.



Détail de la bague (éch.3)  
 Code: 0147



466 ± 25

375

274

157 ± 24

152,7 ± 24

|                     |                    |   |
|---------------------|--------------------|---|
| E                   | 2.04.84            | Ø corps + 14 poids étai 2400 g                                    |
| D                   | 27.02.84           | Chgt. bague - Ø corps étaient 155 & 150,7 - hauteur était 466 mm. |
| B                   | 100382             | indiqué piv. utile  |
| A                   | 12.05.81           | H pique était 36 ajoutée moletage au fond                         |
| ind                 | date               | modifications   |
| Cont <sup>tes</sup> | r b 5150 ml env.   |   |
|                     | ut 5000 ml ± 50 ml |   |
| Bague               | Plate              | SOCIÉTÉ AUTONOME DE VERRERIES<br>60960 FEUQUIERES                 |
| Poids               | 2985 g env.        | P.E N°: 2893 F  |
| Visa fab            |                    | Code IS 711   |
| Visa mou            |                    | Date 19-01-81   |
|                     |                    | Ech 1 & 3   |
|                     |                    | Des 1/7   |

F 13.02.91 adopté bague Bord 6L. Poids étai: 2870g

**BORDELAISE S.L.**