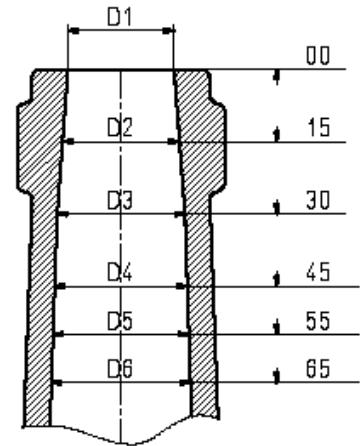
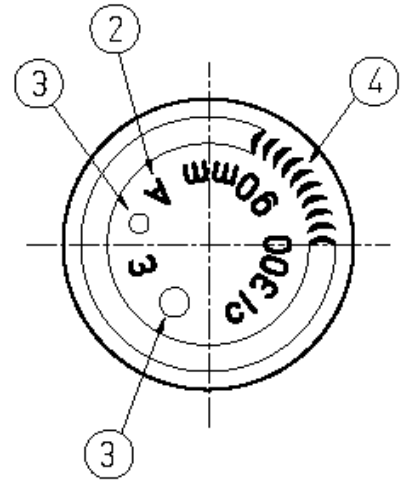
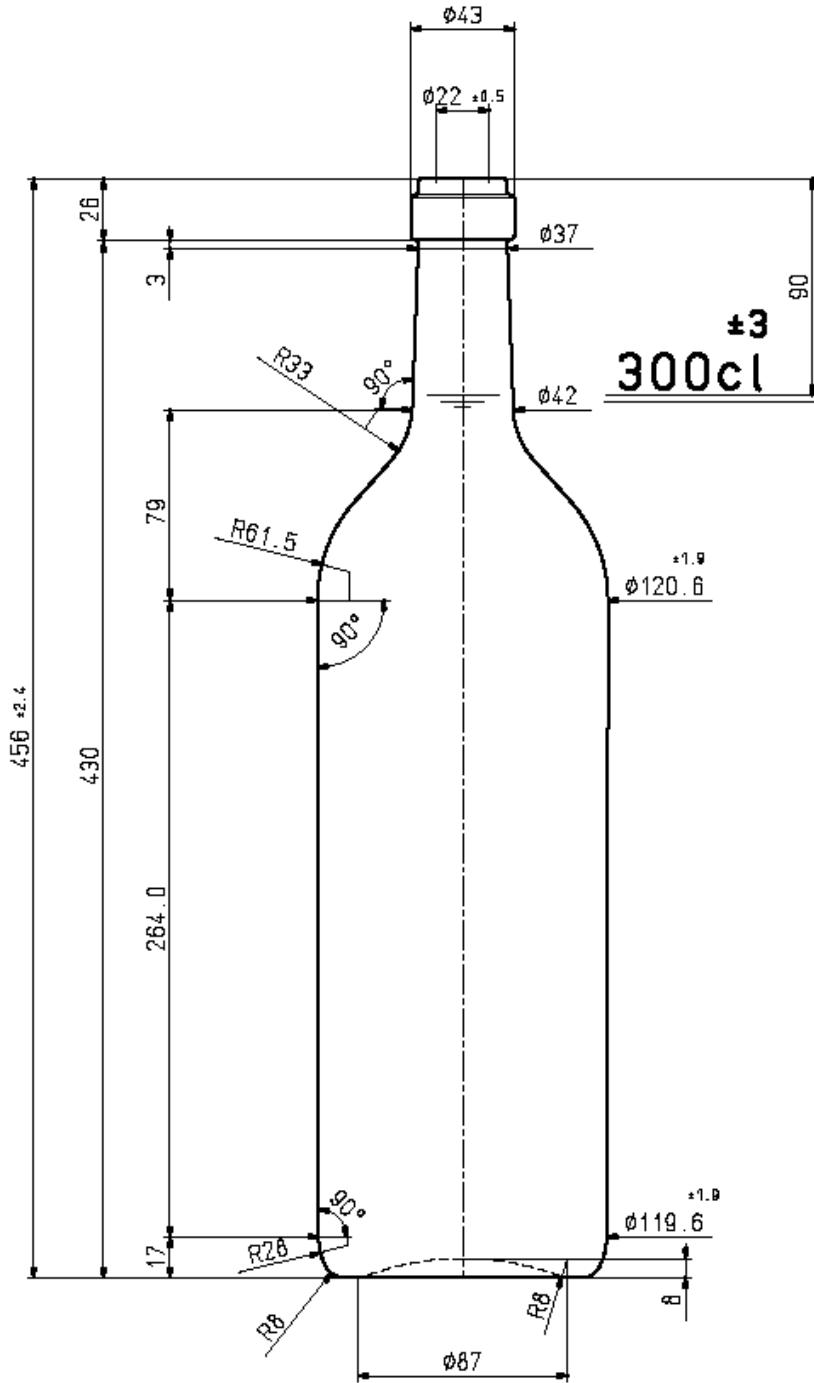


IMBOCCATURA: **FASCETTA**
 CODICE: **A1290**
 FORD MINIMO PASSANTE **Ø20**



D1	Ø22.0 ± 0.5
D2	Ø24.0 ± 1.0
D3	Ø26.5 ± 1.0
D4	Ø27.5 ± 1.5
D5	Ø28.5 ± 1.5
D6	Ø29.5 ± 2.0
D1.....D6 SONO DIAMETRI MEDI (ØMIN+ØMAX) 2	

- 1 MARCHIO DI FABBRICA
 - 2 SIGILLA ALIMENTI
 - 3 NUMERO STAMPO H-5
 - 4 ZIGRINATURA
 - 5 GODRONATURA
 - 6 LETTORE CAVITA'
 - 7 CODICE SERIE STAMPO
- FUORI VERTICALITA' MAX:
4.9 mm.

Solo le dimensioni indicate con tolleranze sono impegnative

26/06/08	AGG. ANDAMENTO FORD
DATA-Date	DESCRIZIONE-Description

	ARTICOLD-Article
	BORDOLESE ITALIANA 300
N°SERIE Serie N	SCALA Scale
N°DIS. Drawing	DESIGN By
DATA Date	DIR. TECNICA Appr. By
	CAPACITA' NOM. cl Capacity P.A.S.O. BOCCA cl Bottle Capacity PESO VETRO g Weight Glass IMBOCCATURA Finish COD. ARTICOLD Code Number
	300 305 1750 A1290 0508